

SEKRET 4.2 to standardowa linia drzwi z aluminiową ościeżnicą 4.2 i skrzydłem w drewnianej konstrukcji przygotowane do malowania farbą ścienną lub tapetowania, powłoce poliuretanowej lub Ekstra Matt. Standardowa wysokość 202 cm. System dostępny w wersji SEKRET 4.2, skrzydło o grubości 42mm. W zestawie wszystkie elementy niezbędne do montażu (tj. zawiasy, zamek magnetyczny, uszczelka oraz śruby montażowe).



**SYSTEM DRZWI SEKRET 4.2**

ościeżnica aluminiowa 4.2 oraz skrzydło drzwiowe wykonane w konstrukcji drewnianej przeznaczone do malowania lub tapetowania, w powłoce poliuretanowej lub Ekstra Matt.

**ZASTOSOWANIE ROZMIAR**

drzwi wewnętrzne

**KONSTRUKCJA**

wysokość: 202 cm / szerokości: 70, 80, 90 cm

**OŚCIEŻNICY**

model 4.2, wielokomorowy profil aluminiowy, wzmocniony, o wyjątkowo dużej sztywności; do stosowania w ścianach murowanych oraz kartonowo-gipsowych

**SPOSÓB OTWIERANIA**

2 rodzaje ościeżnicy: do środka (Typ A) / na zewnątrz (Typ B) – dają możliwość licowania skrzydła drzwiowego ze ścianą mimo odmiennych kierunków otwierania; w przypadku różnych kierunków otwierania zachowana jest jednakowa wysokość drzwi od strony zlicowanej

**KONSTRUKCJA SKRZYDŁA**

drewniana standard

**GRUBOŚĆ SKRZYDŁA**

42 mm

**WYKOŃCZENIE SKRZYDŁA**

zagruntowane, przygotowane do malowania farbą ścienną lub tapetowania

**ZAMEK**

ukryty zamek magnetyczny; możliwość stosowania dowolnego rodzaju zamknięcia: klamka, klucz, wc i Yalle

**ZAWIASY**

zawiasy ukryte, z regulacją w 3 płaszczyznach (3D) – umożliwiają wychylenie skrzydła na zewnątrz na 180°

**USZCZELKI**

w kolorze białym, szarym lub czarnym

**KRAJ PRODUKCJI**

Polska

**PRODUCENT**

ZEROMUR Mitas sp.j.

**Tab. 1 – TABELA WYSOKOŚCI OŚCIEŻNIC SEKRET 4.2**

TYP A – otwierane do środka i TYP B – otwierane na zewnątrz

WYSOKOŚĆ STANDARDOWA (cm) A i B	WYSOKOŚĆ ŚWIATŁA PRZEJŚCIA OŚCIEŻNICY Hp (cm)		WYSOKOŚĆ CAŁKOWITA OŚCIEŻNICY Hz (cm)		OTWÓR W MURZE od gotowej podłogi Hm (cm)
	A	B	A	B	A i B
<b>202 cm</b>	202	202	206,2	205,2	<b>209</b>

**Tab. 2 – TABELA SZEROKOŚCI OŚCIEŻNIC SEKRET 4.2**

TYP A – otwierane do środka i TYP B – otwierane na zewnątrz

SZEROKOŚĆ STANDARDOWA (cm)	SZEROKOŚĆ ŚWIATŁA PRZEJŚCIA OŚCIEŻNICY Sp (cm)	SZEROKOŚĆ CAŁKOWITA OŚCIEŻNICY So (cm)		OTWÓR W MURZE Sm (cm)
		TYP A	TYP B	TYP A i TYP B
<b>70 cm</b>	70	81,4	81,4	<b>84</b>
<b>80 cm</b>	80	91,4	91,4	<b>94</b>
<b>90 cm</b>	90	101,4	101,4	<b>104</b>

#### WYTYCZNE MONTAŻU OŚCIEŻNICY SEKRET 4.2

**Ościeżnicę należy montować na wstępnym etapie budowy (remontu).**

1. W ścianie murowanej należy dostosować wymiary otworów drzwiowych wg tabeli wymiarów otworów drzwiowych dla odpowiedniego typu ościeżnicy. Posadowienie ościeżnicy w otworze, powinno przewidywać płaszczyznę licowania ze ścianą. Ościeżnicę należy zamontować na odpowiednim poziomie, przewidującym wysokość gotowej podłogi. W komplecie z ościeżnicą dostarczane są kotwy montażowe służące do wmurowania w przygotowany otwór drzwiowy, oraz siatka podtynkowa do zamontowania pod tynkiem od strony licującej. Otwory drzwiowe powinny posiadać margines szerokości ok. 10 cm bez tynku w celu zamontowania w nim siatki podtynkowej. Piana montażowa załączona do ościeżnicy powinna być aplikowana miejscowo w celu unieruchomienia ościeżnicy podczas montażu, a następnie należy wypełnić szczelinę między murem a ościeżnicą przy pomocy zaprawy murarskiej dla uzyskania sztywnego połączenia ościeżnicy ze ścianą.
2. W ścianie gipsowo-kartonowej należy przygotować konstrukcję otworu na bazie profilu ościeżnicowego UA. Profil UA należy zamontować wg wymiarów dla odpowiedniego typu ościeżnicy, do stropu i do podłogi dla uzyskania jego sztywności. Ościeżnicę należy zamontować na odpowiednim poziomie, przewidującym wysokość gotowej podłogi. Ściana nie może być zamknięta płytami G-K w celu umożliwienia dokręcenia ościeżnicy od strony wewnętrznej wkrętami samowiercącymi, zapewniającymi sztywność zamontowanej ościeżnicy. Piana montażowa dostarczona z ościeżnicą powinna być zaaplikowana po obwodzie ościeżnicy, pomiędzy ościeżnicą a ścianą. Podczas montażu płyt G-K należy je frezować pod kątem 45-50° na krawędzi stykające się z ościeżnicą od strony licowania. Przy krawędzi ościeżnicy, po obwodzie stosować fizelinę.

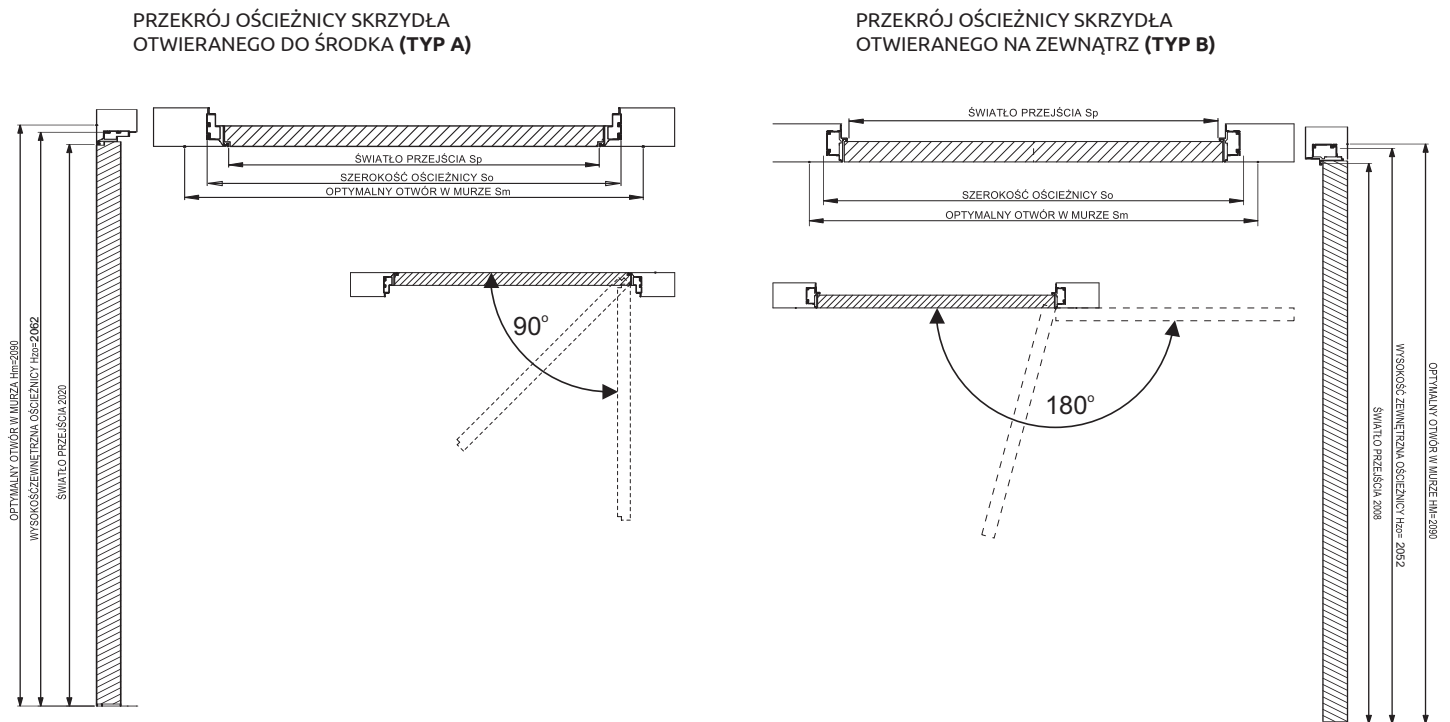
#### WYPOSAŻENIE OŚCIEŻNICY SEKRET 4.2

W komplecie ościeżnicy znajdują się:

- profile ościeżnicowe pokryte gruntem do aluminium
- narożnik do łączenia profili ościeżnicowych
- belki montażowe
- komplet śrub do złożenia ościeżnic oraz zamontowania okuć
- zamek magnetyczny z blachą zaczepową
- zawiasy regulowane 3D
- uszczelka: biała, szara (do wyboru)
- kotwy montażowe do ściany murowanej/GK
- siatka montażowa do ściany murowanej

Rys. 1 – SCHEMAT RÓŻNICY WYSOKOŚCI OŚCIEŻNICY SEKRET 4.2 TYP A I TYP B

Dla uzyskania od strony zlicowanej tej samej widocznej wysokości drzwi, o różnych kierunkach otwierania, światło przejścia i ościeżnica jest niższa o 12mm przy drzwiach otwieranych na zewnątrz (TYP B)

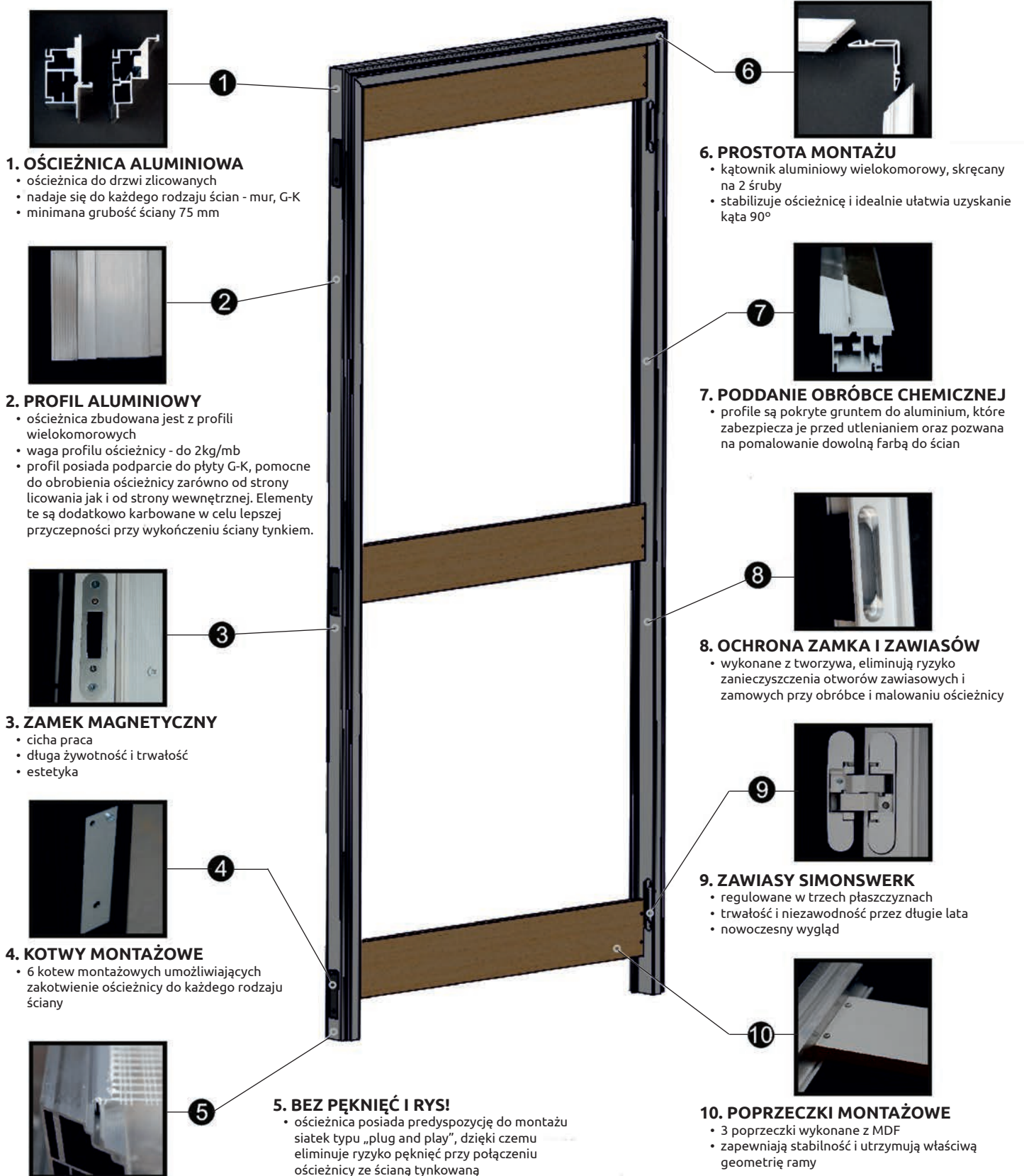


Rys. 2 – SCHEMAT OKREŚLANIA KIERUNKÓW OTWIERANIA DRZWI DLA OŚCIEŻNIC SEKRET 4.2 TYP A I TYP B



\* W przypadku łączenia różnych podłóg, miejsce ich łączenia należy umieścić 2,5 cm od linii licowania ściany do środka pomieszczenia

**Rys. 3 – ELEMENTY KOMPLETU OŚCIEŻNICY SEKRET 4.2**



**1. OŚCIEŻNICA ALUMINIOWA**

- ościeżnica do drzwi zlicowanych
- nadaje się do każdego rodzaju ścian - mur, G-K
- minimalna grubość ściany 75 mm

**2. PROFIL ALUMINIOWY**

- ościeżnica zbudowana jest z profili wielokomorowych
- waga profilu ościeżnicy - do 2kg/mb
- profil posiada podparcie do płyty G-K, pomocne do obrobienia ościeżnicy zarówno od strony licowania jak i od strony wewnętrznej. Elementy te są dodatkowo karbowane w celu lepszej przyczepności przy wykończeniu ściany tynkiem.

**3. ZAMEK MAGNETYCZNY**

- cicha praca
- długa żywotność i trwałość
- estetyka

**4. KOTWY MONTAŻOWE**

- 6 kotew montażowych umożliwiających zakotwienie ościeżnicy do każdego rodzaju ściany

**5. BEZ PĘKNIĘĆ I RYS!**

- ościeżnica posiada predyspozycję do montażu siatek typu „plug and play”, dzięki czemu eliminuje ryzyko pęknięć przy potężeniu ościeżnicy ze ścianą tynkowaną

**6. PROSTOTA MONTAŻU**

- kątownik aluminiowy wielokomorowy, skręcany na 2 śruby
- stabilizuje ościeżnicę i idealnie ułatwia uzyskanie kąta 90°

**7. PODDANIE OBRÓBCE CHEMICZNEJ**

- profile są pokryte gruntem do aluminium, które zabezpiecza je przed utlenianiem oraz pozwana na pomalowanie dowolną farbą do ścian

**8. OCHRONA ZAMKA I ZAWIASÓW**

- wykonane z tworzywa, eliminują ryzyko zanieczyszczenia otworów zawiasowych i zamowych przy obróbce i malowaniu ościeżnicy

**9. ZAWIASY SIMONSWERK**

- regulowane w trzech płaszczyznach
- trwałość i niezawodność przez długie lata
- nowoczesny wygląd

**10. POPRZECZKI MONTAŻOWE**

- 3 poprzeczki wykonane z MDF
- zapewniają stabilność i utrzymują właściwą geometrię ramy